

**KOLORIT**

ІНСТРУКЦІЯ ПО НАНЕСЕННЮ ФАРБИ **KOLORIT FAMILY**

БЕЗПОВІТРЯНИМ МЕТОДОМ ФАРБУВАННЯ

ЗАГАЛЬНА ІНФОРМАЦІЯ

KOLORIT FAMILY

Найбільш популярна фарба серед клієнтів Kolorit для фарбування стель. Відрізняється глибоко-матовим ступенем блиску, антибликовим ефектом, підвищеною покривною здатністю, зручна в нанесенні навіть на складні поверхні. Kolorit Family стійка до миття, безпечна і гіпоалергенна. Абсолютно матова, стійка до миття латексна фарба на акрилатній основі для внутрішніх робіт.

Область застосування: рекомендується як фінішна фарба і фарба першого шару для первинного та ремонтного фарбування стін і стель у вітальнях, спальнях, дитячих кімнатах і інших сухих приміщеннях з помірним експлуатаційним навантаженням.

ТЕХНІЧНІ ХАРАКТЕРИСТИКИ **KOLORIT FAMILY**

Склад	Водна фарба на дисперсії акрилатного сополімеру з мінеральними наповнювачами, пігментами, функціональними добавками.
Витрата на 1 шар	До 13 м ² /л Залежить від методу нанесення, способу підготовки, поглинаючої здатності поверхні.
Сухий залишок	близько 54 % мас. (база А).
Щільність	близько 1,48 кг/л (база А).
Розріджувач	Вода.
Час висихання при + 23°C і відносній вологості 50%	Від пилу – 30 хвилин. Міжшарова витримка 1-2 години. Час висихання збільшується в міру зниження температури і підвищення відносної вологості повітря. Максимальна міцність покриттям досягається через 28 днів.
Блиск	Глибоко-матовий (ДСТУ EN 13300:2012).
Зносостійкість	2 клас стійкості до мокрого стирання (ДСТУ EN 13300:2012).

РЕКОМЕНДАЦІЇ ЩОДО ФАРБУВАЛЬНОГО ОБЛАДНАННЯ ТА ПІДБОРУ КОМПЛЕКТУЮЧИХ.

Для нанесення фарби Kolorit Family підходить фарбувальне обладнання високого тиску з **поршневими** або **мембранними** насосами.

Продуктивність фарбувального агрегату. Рекомендована продуктивність насосу безповітряного апарату від 1,25 л / хв, без шлангів та пістолета, при стандартній рідині (вода). Продуктивність при роботі з ЛФМ буде залежати від встановленого сопла і встановленого на апараті тиску.

Тиск.

Оптимальний тиск для нанесення фарби Kolorit Family перебуває в межах від **60 до 200 бар**.

!!! Важливо: тиск при розпиленні, завдяки якому відбувається якісне розпилення матеріалу, завжди встановлювати мінімальним.

Сопла (форсунки).

Для роботи з фарбою Kolorit Family рекомендуються використовувати сопла діаметром в інтервалі від **0,015" до 0,019"**.

Кут розпилення вибирається залежно від форми конструкції, що фарбується.

!!! Важливо: не допускається використання сопла більшого діаметру ніж може підтримувати апарат.

Фільтр.

Використовувати різні типи фільтрів, рекомендовані виробником фарбувальних апаратів.

Використання фільтрів мінімізують можливі перешкоди в наконечниках і оптимізують якість забарвлення. У стандартній безповітряному системі фарба проходить через 3 фільтра перед виходом з сопла: вхідний фільтр, фільтр в системі фарбувального апарату, і фільтр пістолета.

Фільтр фарбувального пістолета залежить від обраного сопла і вказівок виробника фарбувальних апаратів.

Рекомендації по фільтрам в ручку фарбувального пістолета від виробників*

Розмір сопла	Wagner	Graco
0.015	Жовтий 100 mesh	Синій 100 mesh
0.017		Чорний 60 mesh
0.019	Білий 60 mesh	

* інформація несе рекомендаційний характер.

РЕКОМЕНДАЦІЇ З НАЛАШТУВАННЯ ОБЛАДНАННЯ ТА ПРОВЕДЕННЯ ФАРБУВАЛЬНИХ РОБІТ.

1. Умови та підготовка поверхні перед фарбуванням.

Оброблювана поверхня повинна бути підготовлена під фарбування: прошпакльована, відшліфована, обезпилена, погрунтована, з рівномірною поглинаючою здатністю. Поверхня не повинна мати тріщин, каверн, нерівностей та інших дефектів.

Поверхня, що фарбується повинна бути сухою і міцною. Температура повітря, фарби і поверхні повинна бути однаковою в межах від + 5 ° С до + 28 ° С; відносна вологість повітря не більше 80%. Вологість оброблюваної поверхні не вище 4%. Потрібно організувати вентиляцію, уникати протягів. Захистіть всі поверхні і об'єкти, які не підлягають фарбуванню, або прибрати їх з робочої зони. Розетки і вимикачі обов'язково заклеїти. Небезпека ураження електричним струмом внаслідок попадання розпорошеного матеріалу!

2. Підготовка фарби і фарбувального апарату.

Перед початком робіт необхідно добре перемішати фарбу (використовувати спеціальну насадку для міксеру, без утворення повітряних бульбашок), при необхідності допускається розведення водою до 5%, після цього відфільтрувати. Рекомендуємо використовувати спеціальний фільтр (вказано на фото 1) для попередньої фільтрації фарби, з забором матеріалу безпосередньо з оригінального відра продукції.



Фото 1
Фільтр для попередньої фільтрації фарби з забором з відра.

Вимоги до фарбувального апарату:

- Апарат і комплектуючі повинні бути чистим;
- Всі вузли апарату в робочому стані;
- Комплектуючі (шланг, пістолет, сопло і соплотримач) повинні підходити до апарату і бути справні;
- Всі клапани, канали, порожнини повинні бути герметичні і витримувати високий тиск;
- Відповідати вимогам заводу-виробника фарбувального устаткування.

Збір, запуск, прокачування насоса (системи) і розпилювального шлангу проводиться відповідно до інструкції заводу-виробника обладнання.

Забезпечте заходи безпеки для апарату і пістолета-розпилювача. Всі шланги, фітинги та частини фільтра повинні бути надійно закріплені до початку використання насоса. Погано закріплені деталі можуть відірватися з великою силою або стати причиною витoku рідини під великим тиском.

Не забувайте про заходи безпеки (скидання тиску), коли встановлюєте або знімаєте розпилювальне сопло, а також коли припиняєте роботу.

3. Рекомендації по розпиленню та роботі з фарбувальним пістолетом.

Увага! Використовуйте засоби захисту дихання. Пари фарби небезпечні для здоров'я. Працюйте тільки в приміщеннях з хорошою вентиляцією або використовуйте додаткове вентиляційне обладнання. Рекомендується надягати також робочий одяг, захисні окуляри, навушники і рукавички.

Після підготовки фарбувальної системи необхідно виконати тестове фарбування на рівній поверхні. Рекомендується використовувати картон для перевірки факела розпилення. Якщо сопло часто забивається - перевірити правильність підбору сопла, взяти розмір сопла більше

При правильно підбраному тиску і діаметрі сопла повинен вийти факел як на варіанті А. Край повинен бути злегка розмитим, щоб можна було рівномірно його перекрити при наступному проході.



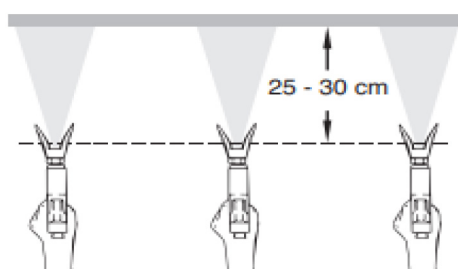
A



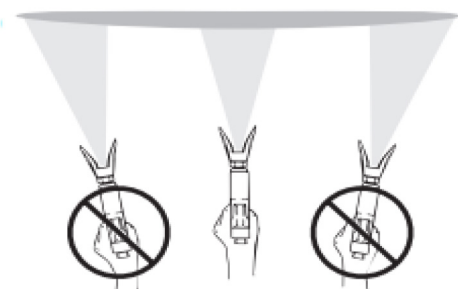
B

Якщо під час розпилення виходять так звані «вуса», як показано на варіанті В, поетапно підвищуйте тиск. Якщо підвищення тиску не допомагає – це сопло не підходить для даної системи апарат-матеріал. Візьміть сопло з меншим отвором.

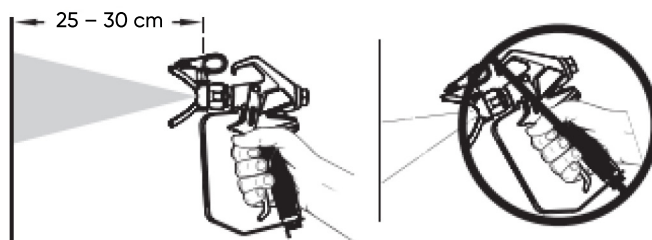
Важливим показником якісного фарбування є рівномірне покриття на всій пофарбованій поверхні. Рухайте вашою рукою з однаковою швидкістю і тримайте пістолет-розпилювач на одній відстані від поверхні. Оптимальна відстань для розпилення матеріалу – 25-30 см між краєм форсунки і поверхнею:



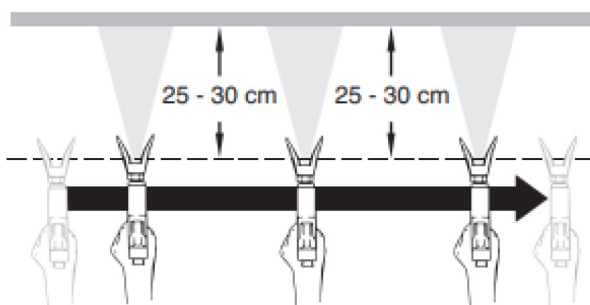
Проводьте розпилення під прямим кутом по відношенню до поверхні, плавно рухаючи руку з пістолетом зліва на право або зверху до низу не згинаючи при цьому зап'ястя:



Пістолет-розпилювач необхідно тримати перпендикулярно поверхні, інакше буде відбуватися нерівномірне покриття поверхні, шар покриття на одному краю факела буде товще ніж на іншому.



Натискати спусковий гачок пістолета-розпилювача потрібно після того, як почали рух. Відпустіть спусковий гачок до кінцевої точки руху. Пістолет-розпилювач повинен рухатися, коли спусковий пристрій натискають і відпускають. Перекривати раніше забарвлену поверхню приблизно на 30-40%. Так ви забезпечите рівномірне нанесення матеріалу.



Якщо фарборозпилювач перестав розпилювати фарбу, в першу чергу необхідно перевірити сопло на предмет засмічення. Для цього поверніть сопло на 180 градусів. Направте фарборозпилювач на картон і натиснувши на спусковий гачок продуйте забите сопло. Далі поверніть в початкове положення і продовжуйте фарбувати.

Важливо. Не робити перерв під час роботи, так як можлива поява дефектів у вигляді смуг. За один прохід необхідно пройти всю площину поверхні, що фарбується. Після проходження необхідно оглянути забарвлену поверхню на предмет рівномірного нанесення або дефектів.

Після закінчення фарбувальних робіт все обладнання необхідно добре промити.

ДЕФЕКТИ, ЩО ВИНИКАЮТЬ ПРИ НЕПРАВИЛЬНОМУ ФАРБУВАННІ АБО НАЛАШТУВАННІ АПАРАТУ.

Зовнішній вигляд факела та дефекти поверхні	Можлива причина	Спосіб усунення
На краях факела згущення у вигляді «вусів», а на пофарбованій поверхні паралельні смуги.	Недостатній тиск.	Збільшити тиск. Прочистити і промити фільтри. Застосувати сопло з меншою витратою. Зменшити загальну довжину шлангів.

ДЕФЕКТИ, ЩО ВИНИКАЮТЬ ПРИ НЕПРАВИЛЬНОМУ ФАРБУВАННІ АБО НАЛАШТУВАННІ АПАРАТУ.

Зовнішній вигляд факелу та дефекти поверхні	Можлива причина	Спосіб усунення
Факел звужений в центрі у вигляді «вуса».	Недостатня подача фарби насосом. Сопло зношене.	Сопло замінити. Продуктивність апарата не підходить для фарби.
Факел має нерівномірне звуження або несиметричний.	Сопло засмічене. Сопло пошкоджено або зношене.	Сопло прочистити. Сопло замінити.
У факелі згущення у вигляді «блукуючих вусів», а пофарбована поверхня неоднорідна.	Лакофарбовий матеріал погано перемішаний або НЕ перемішаний. В апараті присутні залишки старої фарби.	Лакофарбовий матеріал профільтрувати або перетерти. Ємність і порожнини насоса, шлангів та фарборозпилювача промити розчинником.
Факел сильно «пилить», в навколишньому повітрі «туман» або «нитки» у вигляді павутини.	Тиск лакофарбового матеріалу дуже великий. Занадто велика відстань від пістолета до поверхні, що фарбується. Неправильно підібране сопло.	Зменшити тиск. Застосувати сопло з меншою витратою. Наблизити пістолет до поверхні, що фарбується.
В процесі роботи кут розпилення поступово зменшується, відбиток факела звужується.	Фільтри засмітилися. Сітки фільтрів не відповідають витраті сопла і розміру частинок пігменту.	Прочистити і промити фільтри. Замінити сітки фільтрів.
На пофарбованій поверхні спостерігаються «пательки» і «опливання»	Мала тиксотропність фарби. Велика товщина нанесеної фарби.	Збільшити швидкість переміщення пістолета. Застосувати сопло з великим кутом розпилення факела. Застосувати сопло з меншою витратою. Покриття наносити в кілька шарів з витримкою для підсушування.
У факелі «плювки», а на соплі пательки у вигляді крапель.	Недостатній тиск фарби. Сопло засмічено. Засмітилися фільтри. Розрегульований механізм відкриття клапана-пістолета. Знос або пошкодження клапана пістолета.	Тиск фарби підвищити. Сопло прочистити. Фільтри прочистити. Відремонтувати пістолет.

ДЕФЕКТИ, ЩО ВИНИКАЮТЬ ПРИ НЕПРАВИЛЬНОМУ ФАРБУВАННІ АБО НАЛАШТУВАННІ АПАРАТУ.

Зовнішній вигляд факелу та дефекти поверхні	Можлива причина	Спосіб усунення
На пофарбованій поверхні паралельні лінії (сопло справне)	Велике або недостатнє перекриття проходів. Затримки в русі пістолета. Попередня смуга встигла підсохнути.	При фарбуванні дотримуватися рівномірність перекриття проходів. Пістолет переміщати рівномірно, відкривати і закривати клапан на ходу.
Ефект «Леопардовість», Плямистість.	Нерівномірний рух (занадто швидко) викликає завихрення факела, фарба в наслідок чого лягає плямами.	Нанести ще один шар, пістолет переміщати рівномірно, стежити за швидкістю руху.
Ефект «Апельсинової кірки»	Занадто велика відстань пістолета-розпилювача від поверхні. Неправильно виставлений тиск. Швидке висихання фарби, висока в'язкість.	Поверхня легко відшліфувати (позбутися напилу фарби), нанести наступний шар на потрібній відстані і підібрати правильно тиск. Можливо розбавити фарбу водою до 5%.